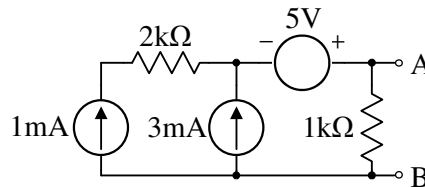


I deo

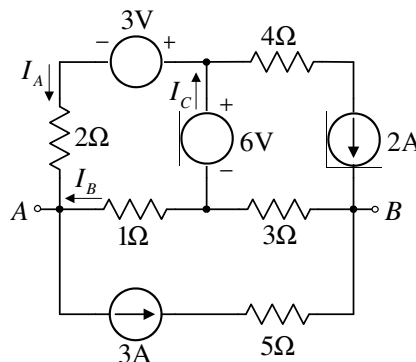
1. a) [10] U temenima B i D kvadrata ABCD nalaze se naelektrisanja $q_1 = q_2 = 2\text{mC}$. Odrediti jačinu, pravac i smer vektora električnog polja u tački C. Stranica kvadrata je dužine 1cm, dielektrična konstanta vakuuma $\epsilon_0 = 8.854 \cdot 10^{-12} \text{F/m}$, a kvadrat se nalazi u vakuumu.

b) [10] Korišćenjem **principa superpozicije**, odrediti napon između tačaka A i B u kolu sa slike.



2. a) [22] Primenom **metode potencijala čvorova** izračunati potencijale svih čvorova u kolu sa slike, kao i struje I_A , I_B i I_C .

b) [8] Korišćenjem rezultata iz prethodne tačke, odrediti parametre ekvivalentnog Tevenenovog generatora između tačaka A i B.



II deo

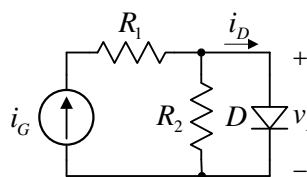
1. [20] Poznato je da je struja grane jednog kola periodična veličina oblika

$$i(t) = 1\text{A} \cdot (-2 + 2 \cos \omega t + 3 \cos 2\omega t + 4 \cos 4\omega t + \sin 2\omega t + \sin 5\omega t).$$

Odrediti amplitude i faze harmonika te struje ako se razvije u red oblika

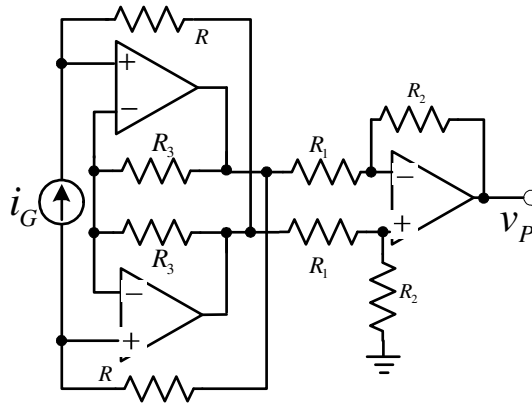
$$i(t) = 1\text{A} \cdot \sum_{k=0}^{\infty} I_{mk} \cos(k\omega t + \phi_k).$$

2. [30] U kolu sa slike upotrebljena je idealna dioda sa $V_D = 0,6 \text{V}$, a poznato je i $R_1 = 3 \text{k}\Omega$ i $R_2 = 1 \text{k}\Omega$. Odrediti i nacrtati zavisnosti $v_1(i_G)$ i $i_D(i_G)$, ako se ulazna struja i_G menja u granicama $-2\text{mA} \leq i_G \leq 2\text{mA}$.



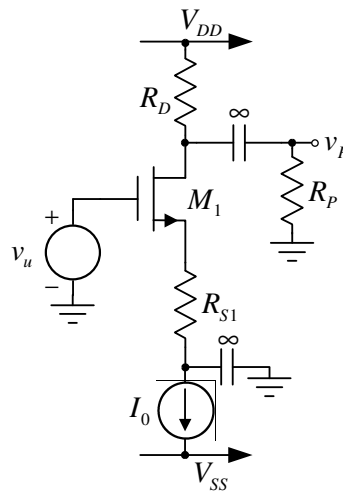
III deo

1. [20] U kolu sa slike odrediti zavisnost $v_p = f(i_G)$. Smatrati da su otpornosti svih otpornika u kolu poznate, da su svi operacioni pojačavači idealni i da rade u linearnom režimu.



2. U pojačavaču sa slike parametri tranzistora su: $B = 1 \text{ mA/V}^2$ i $V_T = 1 \text{ V}$, dok je: $V_{DD} = -V_{SS} = 15 \text{ V}$, $R_D = 4,7 \text{ k}\Omega$, $R_p = 10 \text{ k}\Omega$, $R_{S1} = 200 \Omega$ i $I_0 = 2 \text{ mA}$.

- a) [8] Odrediti jednosmerne vrednosti napona na sorsu, gejtu i drejnu, kao i jednosmernu struju drejna.
- b) [12] Odrediti naponsko pojačanje pojačavača $a = v_p / v_u$.
- c) [10] Odrediti ulaznu otpornost i otpornost koju vidi potrošač R_p .



Ispit traje 3 sata.